

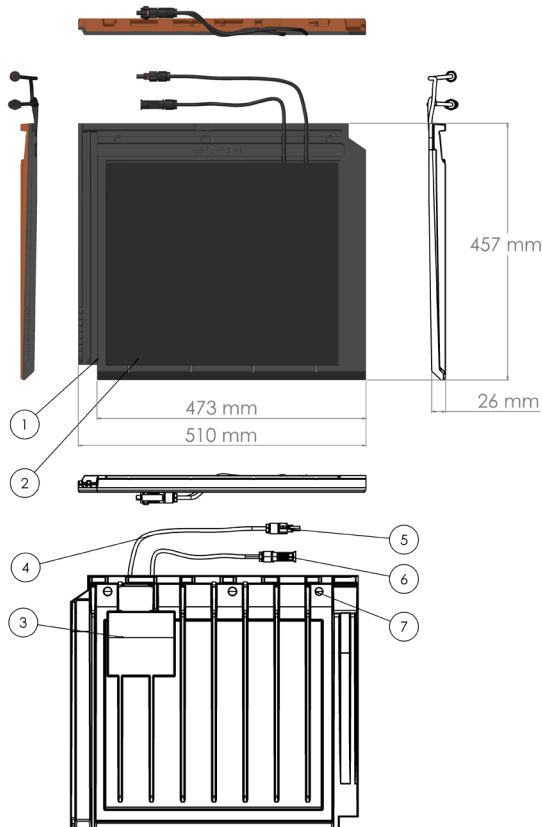


Roof & Plug

Teja Cerámica SOLAR FLAT-5XL CIGS

Las **Tejas cerámicas SOLARES FLAT-5XL** son las únicas tejas planas de gran formato con **sistema de energía solar integrada sobre soporte cerámico**, ideales para proporcionar un suministro de energía solar fiable. Gracias a su integración confiere todas las prestaciones en cuanto a la estanqueidad, sin riesgo de degradación u oxidación, aportando todas las ventajas de una cubierta con tejas cerámica.

La durabilidad y rendimiento a lo largo del tiempo están garantizados por la estructura del propio producto y el uso de panel glass-glass (doble capa de vidrio templado) que asegura un encapsulado estanco y duradero.



Legenda:

- 1 - Soporte cerámico Flat-5XL
- 2 - Panel fotovoltaico
- 3 - Alojamiento cerámico Junction Box
- 4 - Cables de conexión
- 5 - Conector MC4 (+) polo positivo
- 6 - Conector MC4 (-) polo negativo
- 7 - Agujeros para fijación al rastrel *

* Requiere 2 tornillos para la fijación al rastrel (por unidad teja solar): Diámetro de 3,5 a 4,2 / Longitud de rosca 45 - 55 mm, según tipo de rastrel.

tejasborja.com

Características Teja Cerámica SOLAR FLAT-5XL - CIGS

Dimensiones:	457 x 510 mm
Peso individual:	7,50 kg.
Acabado:	LEON MATTE / CRISTAL FULL-BLACK
Tipo Célula:	CIGS (Libre de Cd y Pb) ⁽¹⁾
Soporte:	Teja cerámica Flat-5XL
Fijación:	3 agujeros pre-marcados (fijación al rastrel – min. 2 puntos)
Dimensiones panel:	410 x 360 mm (380 x 300 mm zona activa)
Equivalencia tejas cerámicas:	1 teja Flat-5XL
Colocación:	Según teja Flat-5XL *
Conexión:	Mixto (serie – paralelo)
Potencia pico (P_{max}):	17 Wp
Tolerancia potencia pico:	-3% / +5 %
Intensidad a la potencia nominal (I_{mpp}):	0,54 A
Voltaje a la potencia nominal (V_{mpp}):	31,7 V
Intensidad de cortocircuito (I_{sc}):	0,61 A
Voltaje circuito abierto (V_{oc}):	40,2 V

Coefficiente de temperatura P_{max} (δ):	-0,34 %/K
Coefficiente de temperatura V_{oc} (β):	-0.24 %/K
Coefficiente de temperatura I_{sc} (α):	+0,01 %/K
Voltaje máx. del sistema:	1.000 V (IEC)
Clasificación máx. de fusibles del sistema (I_g):	5 A
Temperatura de funcionamiento:	-40 °C a 85 °C.
Standard**:	IEC 61646 - IEC 61730
Cristal frontal:	3,2 mm. Cristal templado
Cristal posterior:	1,8 mm. Cristal templado
Junction Box:	IP 67
Enchufe de conexión:	MC4 o Conectores compatibles
Cable CC:	4,0 mm ² , (12 AWG)
Longitud Cable CC:	2 x 600 mm
Unidades /m ² :	5,85 – 5,50 uds
Potencia/m ² máxima***:	102 Wp/m²
m ² – 1 KWp:	9,8 m²
Uds/kWp:	58,82 uds.

Todas las medidas son aproximadas.

Nota: La teja SOLAR FLAT-5XL tiene siempre la base cerámica y puede estar disponible en los acabados de la teja base Flat-5XL. Es perfectamente compatible con la Teja FLAT-5XL (ver acabados en la web).

* Las Tejas cerámicas SOLARES Flat-5XL deberán instalarse siempre en tejados ventilados, utilizando sistema de doble rastrel o sistema equivalente.

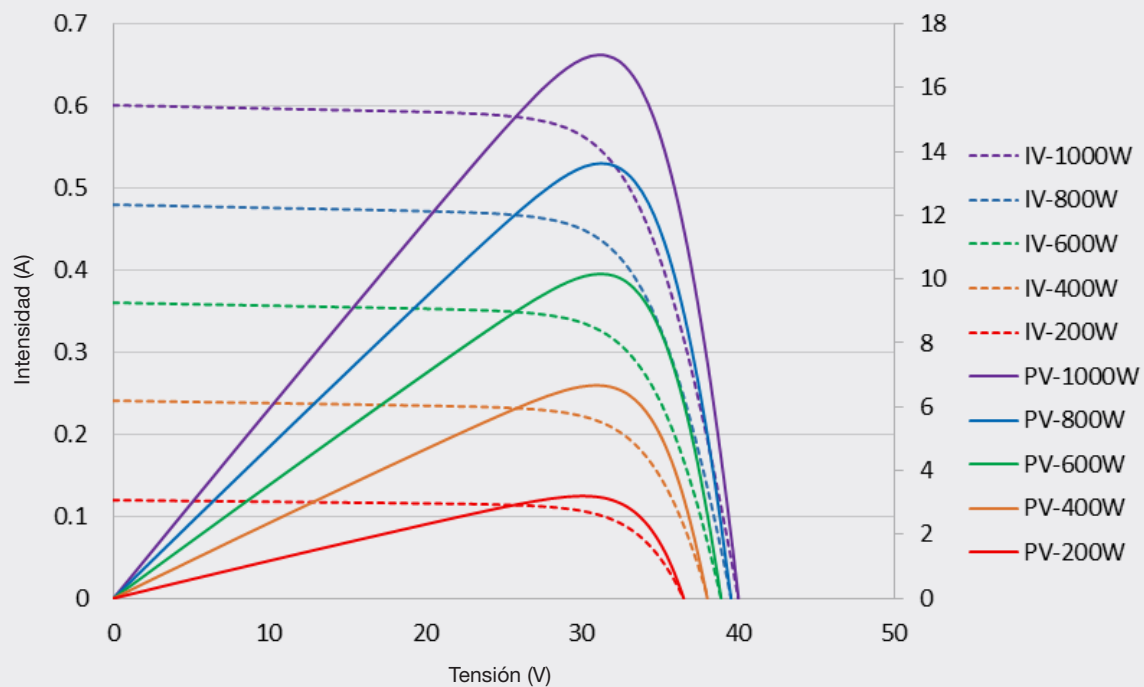
** Certificación en proceso.

*** Según paso de rastrel.

⁽¹⁾ CIGS – siglas que define la última tecnología en células solares de alta eficiencia (siendo esta tecnología la más efectiva en lo relativo a las sombras.) con un alto rendimiento (cobre, indio, galio y selenio), libre de Cadmio y Plomo.

Condiciones estándar STC: Irradiancia 1.000 W/m², Temperatura célula: 25°C, AM=1,5

Curva de Voltaje Curvas I-V y P-V a diferentes niveles de irradiancia.



tejasborja.com

Los datos técnicos pueden ser modificados en cualquier momento sin previo aviso. No se descartan posibles errores. Consultar siempre la última versión en la web.

TEJAS BORJA, S.A.U. - Ctra. Llíria a Pedralba, Km. 3 - 46160 Llíria, Valencia, SPAIN - T.+34 96 279 80 14 - F. +34 96 278 25 63 - info@tejasborja.com