

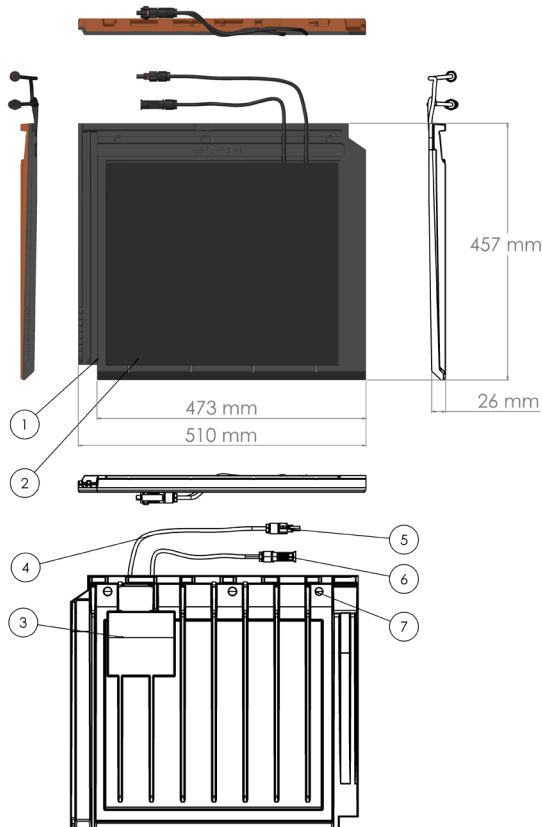


Roof & Plug

Teja Cerámica SOLAR FLAT-5XL MONOCRISTALINO (v. M2G)

Las **Tejas cerámicas SOLARES FLAT-5XL** son las únicas tejas planas de gran formato con **sistema de energía solar integrada sobre soporte cerámico**, ideales para proporcionar un suministro de energía solar fiable. Gracias a su integración confiere todas las prestaciones en cuanto a la estanqueidad, sin riesgo de degradación u oxidación, aportando todas las ventajas de una cubierta con tejas cerámica.

La perfecta integración se completa en la instalación de la cubierta o fachada con las tejas FLAT-5XL y sus piezas especiales.



Legenda:

- 1 - Soporte cerámico Flat-5XL
- 2 - Panel fotovoltaico
- 3 - Alojamiento cerámico Junction Box
- 4 - Cables de conexión
- 5 - Conector MC4 (+) polo positivo
- 6 - Conector MC4 (-) polo negativo
- 7 - Agujeros para fijación al rastrel *

* Requiere 2 tornillos para la fijación al rastrel (por unidad teja solar): Diámetro de 3,5 a 4,2 / Longitud de rosca 45 - 55 mm, según tipo de rastrel.

tejasborja.com

Los datos técnicos pueden ser modificados en cualquier momento sin previo aviso. No se descartan posibles errores. Consultar siempre la última versión en la web.

TEJAS BORJA, S.A.U. - Ctra. Llíria a Pedralba, Km. 3 - 46160 Llíria, Valencia, SPAIN - T.+34 96 279 80 14 - F. +34 96 278 25 63 - info@tejasborja.com

Características Teja Cerámica SOLAR FLAT-5XL - MONOCRISTALINO (v. M2G)

Dimensiones:	457 x 510 mm
Peso individual:	7,50 kg.
Acabado:	LEON MATTE / CRISTAL FULL-BLACK
Tipo Célula:	Monocristalina
Soporte:	Teja cerámica Flat-5XL
Fijación:	3 agujeros pre-marcados (fijación al rastrel – min. 2 puntos)
Dimensiones panel:	410 x 360 mm (385 x 315 mm zona activa)
Equivalencia tejas cerámicas:	1 teja Flat-5XL
Colocación:	Según teja Flat-5XL *
Conexión:	Mixto (serie – paralelo)
Potencia pico (P_{max}):	23 Wp
Tolerancia potencia pico:	-5% / +5 %
Intensidad a la potencia nominal (I_{mpp}):	1,79 A
Voltaje a la potencia nominal (V_{mpp}):	14,30 V
Intensidad de cortocircuito (I_{sc}):	2,05 A
Voltaje circuito abierto (V_{oc}):	15,16 V

Coefficiente de temperatura P_{max} (δ):	-0,38 %/K
Coefficiente de temperatura V_{oc} (β):	-0,35 %/K
Coefficiente de temperatura I_{sc} (α):	+0,07 %/K
Voltaje máx. del sistema:	600 V (IEC)
Clasificación máx. de fusibles del sistema (I_g):	3 A
Temperatura de funcionamiento:	-40 °C a 85 °C.
Standard**:	IEC 61646 - IEC 61730
Cristal frontal:	3,2 mm. Cristal templado
Junction Box:	IP 67
Enchufe de conexión:	MC4 o Conectores compatibles
Cable CC:	4,0 mm ² , (12 AWG)
Longitud Cable CC:	2 x 470 mm
Unidades /m ² :	5,85 – 5,50 uds
Potencia/m ² máxima***:	143,26 Wp/m²
m ² – 1 KWp:	6,96 m²
Uds/kWp:	41,32 uds.

Todas las medidas son aproximadas.

Nota: La teja SOLAR FLAT-5XL tiene siempre la base cerámica y puede estar disponible en los acabados de la teja base Flat-5XL. Es perfectamente compatible con la Teja FLAT-5XL (ver acabados en la web).

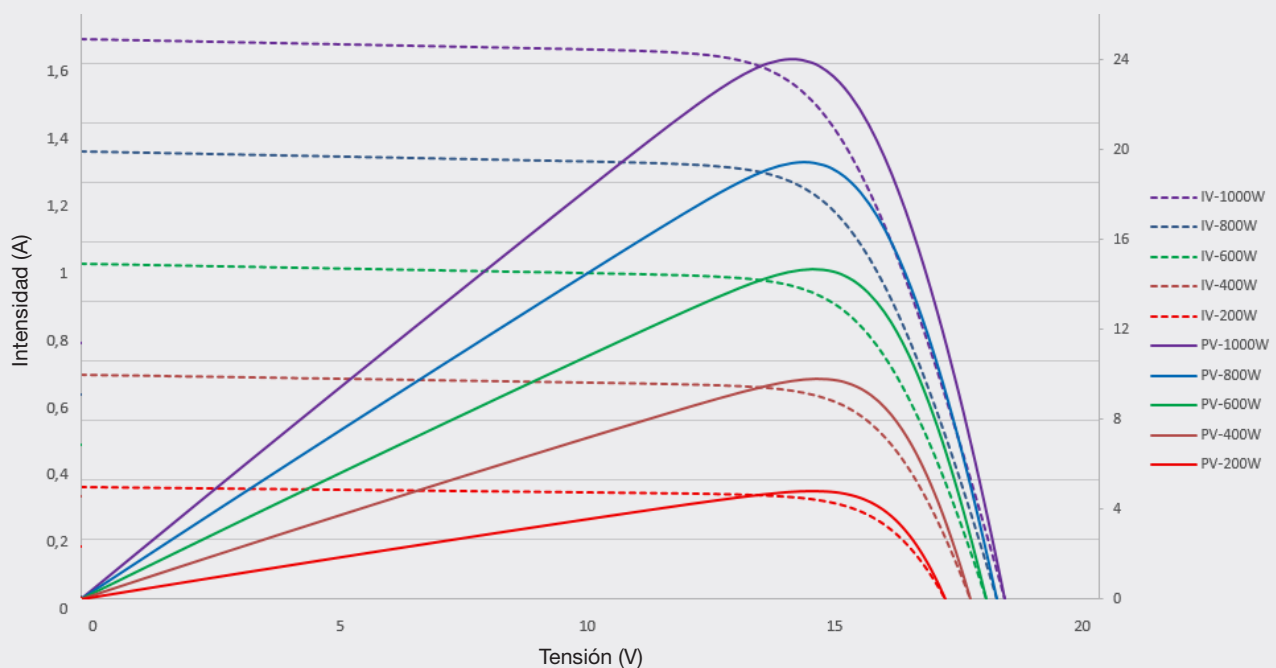
* Las Tejas Cerámicas SOLARES FLAT-5XL deberán instalarse siempre en tejados ventilados, utilizando sistema de doble rastrel o sistema equivalente.

** Ref. certificación: SMG-20W.

*** Según paso de rastrel.

Condiciones estándar STC: Irradiancia 1.000 W/m², Temperatura célula: 25°C, AM=1,5

Curva de Voltaje Curvas I-V y P-V a diferentes niveles de irradiancia.



tejasborja.com

Los datos técnicos pueden ser modificados en cualquier momento sin previo aviso. No se descartan posibles errores. Consultar siempre la última versión en la web.

TEJAS BORJA, S.A.U. - Ctra. Llíria a Pedralba, Km. 3 - 46160 Llíria, Valencia, SPAIN - T.+34 96 279 80 14 - F. +34 96 278 25 63 - info@tejasborja.com