

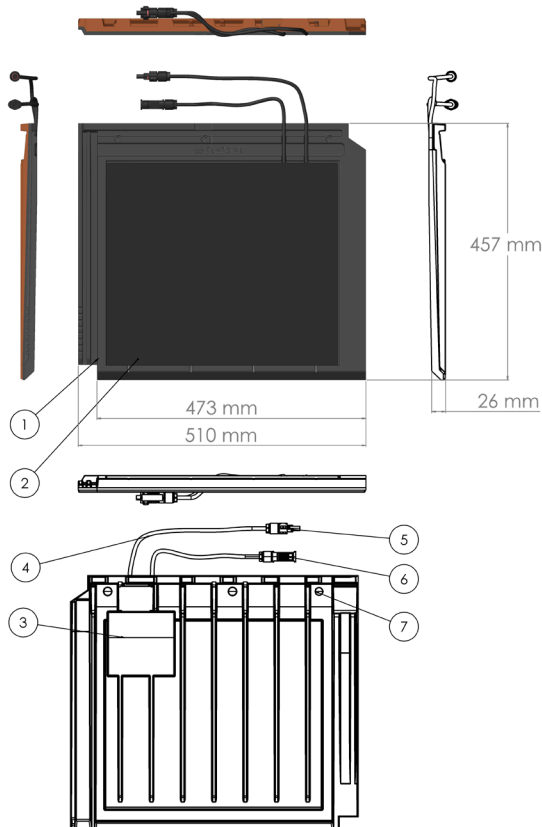


Roof & Plug

Tuile céramique **SOLAR FLAT-5XL** **MONOCRISTALLIN (v. M2G)**

Les **Tuiles SOLAIRES Flat-5XL** sont les uniques tuiles céramiques grand format munies d'un système d'énergie solaire intégré sur support céramique, idéales pour fournir un approvisionnement d'énergie solaire fiable. Grâce à leur intégration, elles sont très performantes en termes d'étanchéité, ne risquant pas de dégradation ou de rouille, et apportent tous les avantages d'une couverture en tuile céramique.

La parfaite intégration est complétée par l'installation de la couverture ou de la façade à l'aide des tuiles Flat-5XL et de leurs accessoires.



Légende :

- 1 - Support céramique Flat-5XL
- 2 - Panneau photovoltaïque
- 3 - Boîte céramique Junction Box
- 4 - Câbles de raccordement
- 5 - Connecteur MC4 (+) pôle positif
- 6 - Connecteur MC4 (-) pôle négatif
- 7 - Trous pour fixation sur le liteau *

* Requiert 2 vis para la fixation au liteau (par unité de tuile solaire) : diamètre de 3.5 à 4.2 / Longueur de filetage 45-55 mm, en fonction du type de liteau.

tejasborja.fr

Caractéristiques Tuile Céramique SOLAR FLAT-5XL - MONOCRISTALLIN (v. M2G)

Dimensions :	457 x 510 mm
Poids unité :	7,50 kg.
Finitions :	LEON MATTE / CRISTAL FULL-BLACK
Type Cellule :	Monocristallin
Support :	Tuile céramique Flat-5XL
Fixation :	3 trous pré-perçés (fixation au liteau - min. 2 points)
Dimensions panneau :	410 x 360 mm (385 x 315 mm surface active)
Équivalence tuiles céramiques :	1 tuile Flat-5XL
Pose :	Selon la tuile Flat-5XL *
Connexion :	Mixte (série - parallèle)
Puissance maximale (P_{max}) :	23 Wp
Tolérance puissance maximale :	-5% / +5 %
Courant à la puissance nominale (I_{mpp}) :	1,79 A
Tension à la puissance nominale (V_{mpp}) :	14,30 V
Courant de court-circuit (I_{sc}) :	2,05 A
Tension en circuit ouvert (V_{oc}) :	15,16 V

Coefficient de température P_{max} (δ) :	-0,38 %/K
Coefficient de température Voc (β) :	-0,35 %/K
Coefficient de température Isc (α) :	+0,07 %/K
Tension max. du système :	600 V (IEC)
Clasificación máx. de fusibles del sistema (I_g) :	3 A
Température de fonctionnement :	-40 °C a 85 °C.
Standard** :	IEC 61646 - IEC 61730
Verre avant :	3,2 mm. Verre trempé
Junction Box :	IP 67
Prise de connexion :	MC4 ou Connecteurs compatibles
Câble CC :	4,0 mm ² , (12 AWG)
Longueur Câble CC :	2 x 470 mm
Unités /m ² :	5,85 - 5,50 Unités
Puissance/m ² maximale*** :	143,26 Wp/m²
m ² - 1 KWp:	6,96 m²
Unités/kWp:	41,32 Unités

Toutes les mesures sont approximatives.

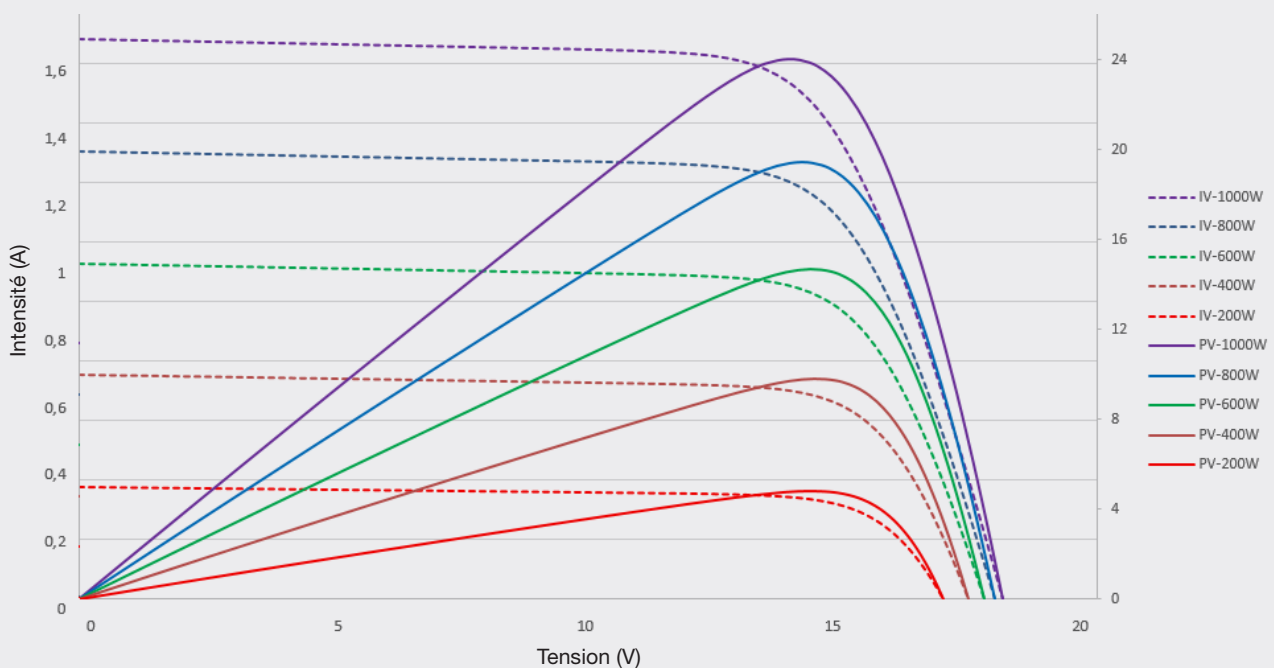
N.B: Les finitions de la Tuile SOLAR Flat-5XL offrent un aspect noir uniforme (FULL-BLACK) anti-réfléchissant, sans connexions visibles, comme c'est normalement le cas. La Tuile céramique SOLAR Flat-5XL est parfaitement compatible avec la tuile céramique Flat-5XL (voir les finitions disponibles sur le site Tejas Borja).

* Les tuiles céramiques SOLAR Flat-5XL doivent installer sur des toitures ventilées, avec double litzelage ou système équivalent.

** Référence de certification: SMG-20W.

*** Selon le passage de liteau.

Conditions standard STC : Irradiance 1.000 W/m², Température cellule : 25°C, AM=1,5



tejasborja.fr

Les caractéristiques techniques peuvent faire l'objet de modifications à tout moment sans avertissement préalable. Il n'est pas exclu de trouver exceptionnellement une donnée erronée. Consultez toujours la version la plus récente de la fiche technique sur notre site web.

TEJAS BORJA, S.A.U. - Ctra. Llíria a Pedralba, Km. 3 - 46160 Llíria, Valencia, SPAIN - T.+34 96 279 80 14 - F. +34 96 278 25 63 - info@tejasborja.com