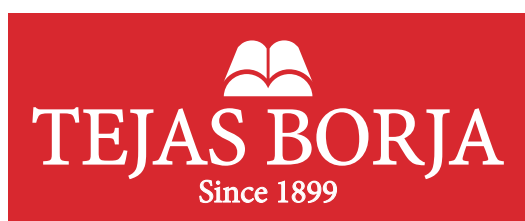




# EASY ROOF INTEGRATION KIT

GUÍA RÁPIDA DE INSTALACIÓN



Una marca  
**EDILIAN'S GROUP**



**Consultar compatibilidad de los  
módulos en: [solar@tejasborja.com](mailto:solar@tejasborja.com)**

**Este documento “Guía rápida de  
instalación de EASY ROOF INTEGRATION”  
no sustituye en modo alguno al manual de  
instalación de EASY ROOF INTEGRATION.**

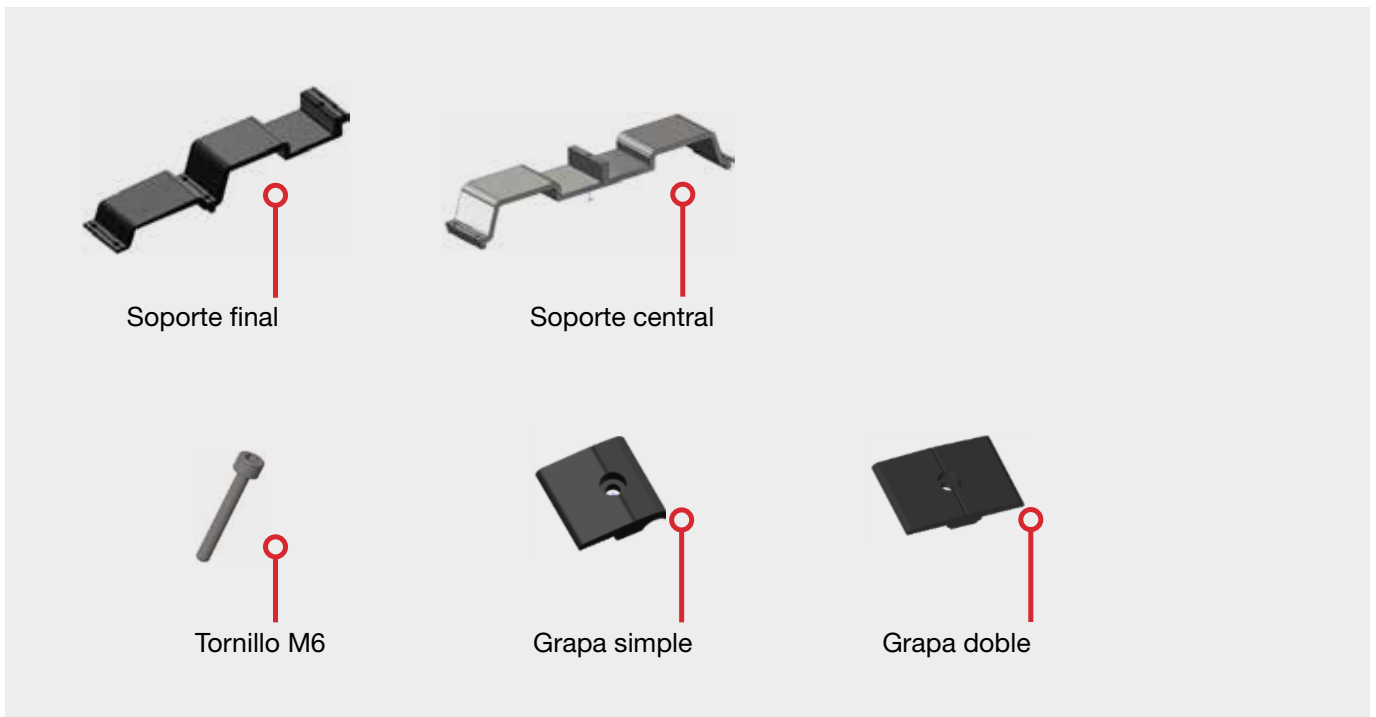
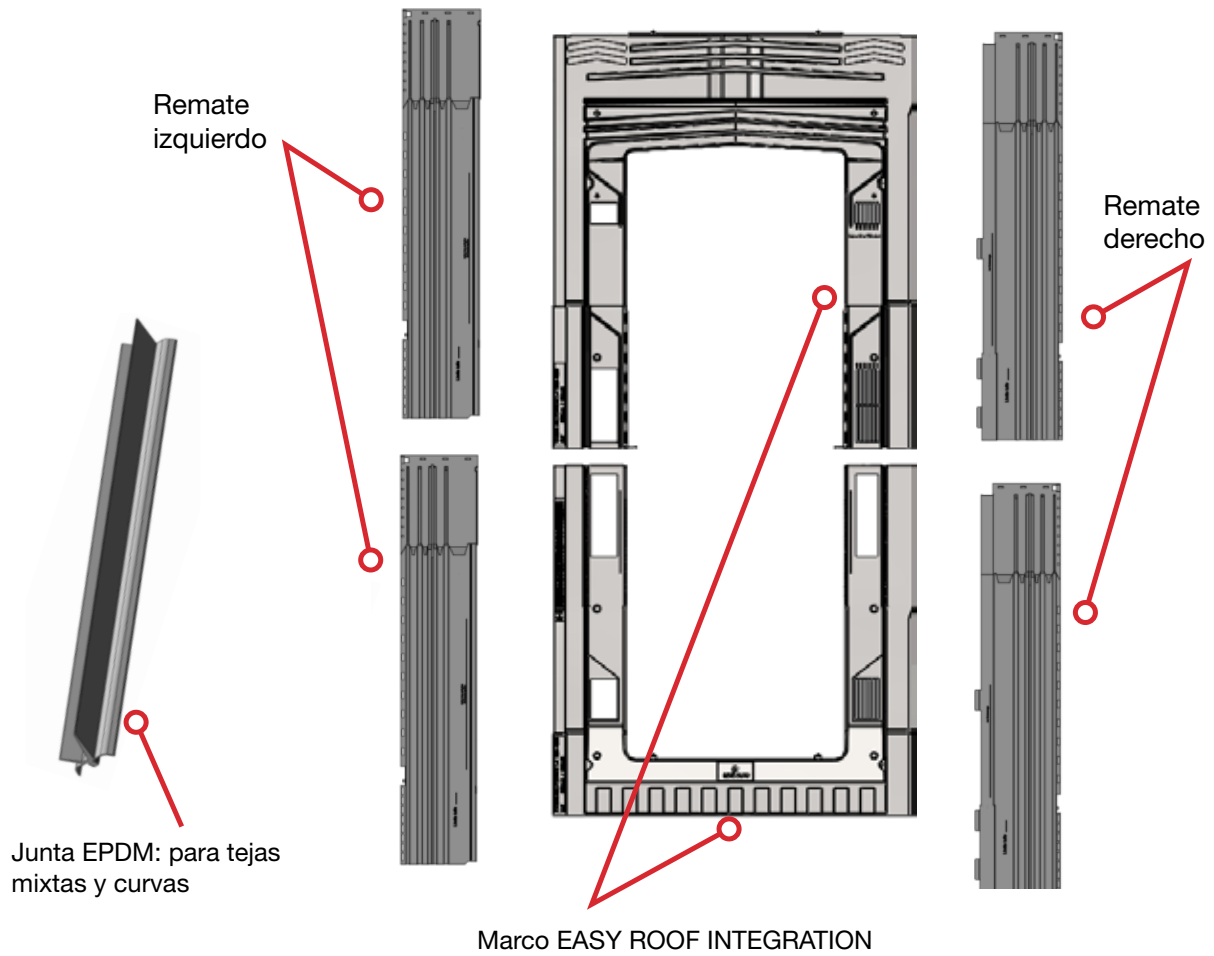
Todas las instalaciones deben realizarse  
de acuerdo con las buenas prácticas y  
respetando las recomendaciones técnicas de  
estas instrucciones de instalación.

Debe instalarse una membrana bajo el tejado.

Nota: los diagramas de este documento se  
muestran sin membrana para mayor claridad.

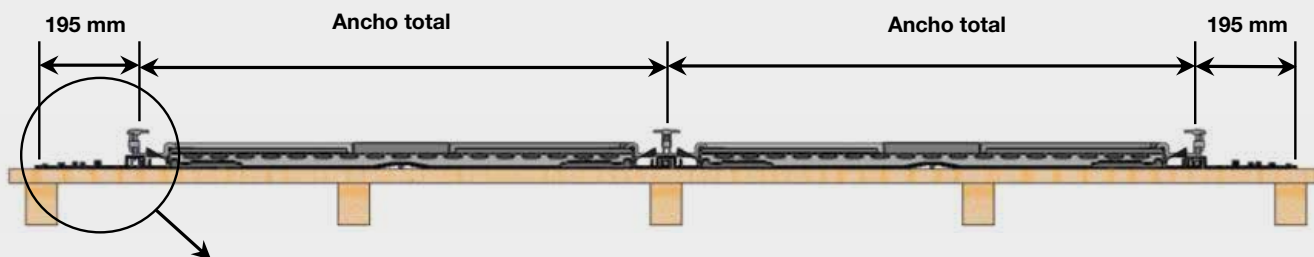
# Guía rápida de instalación EASY ROOF INTEGRATION KIT

## Descripción de los componentes ERI

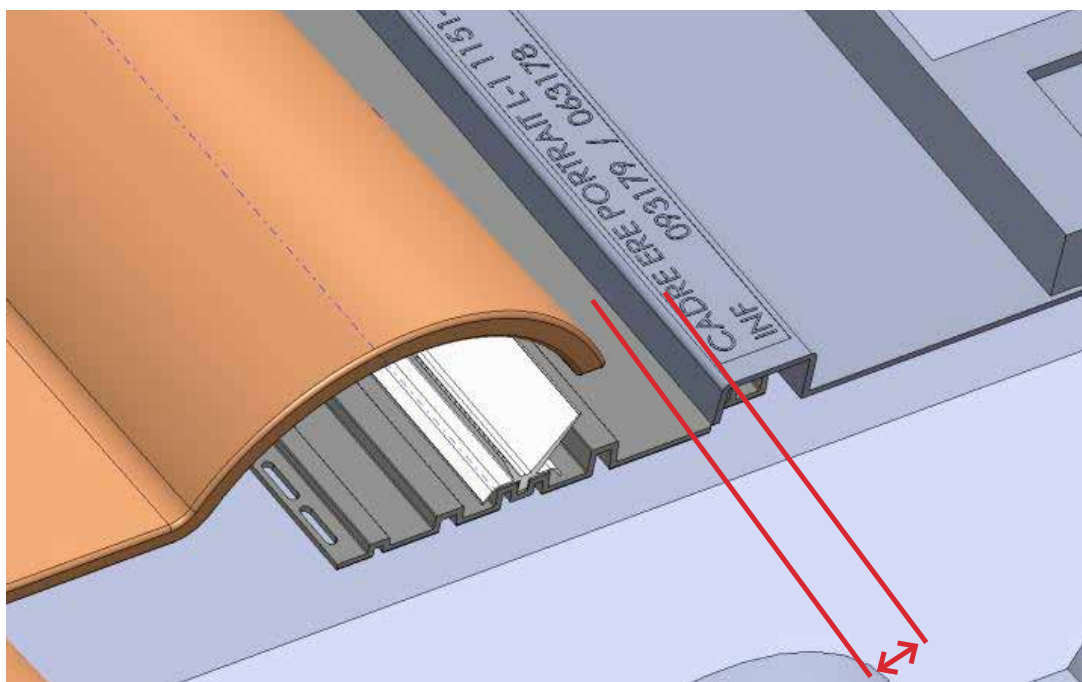


# Guía rápida de instalación EASY ROOF INTEGRATION KIT

## 2A. Dimensiones totales (replanteo)



Ancho de módulo	Ancho total
1031 - 1050 mm	1066 mm
1051 - 1070 mm	1086 mm
1091 - 1110 mm	1126 mm
1131 - 1150 mm	1166 mm



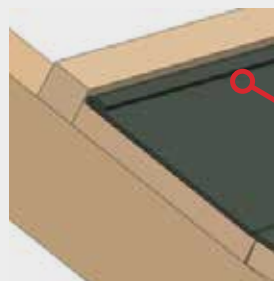
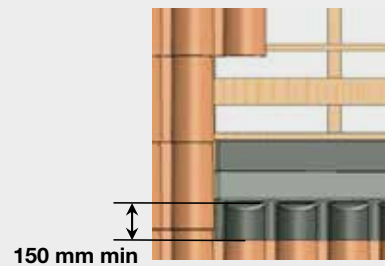
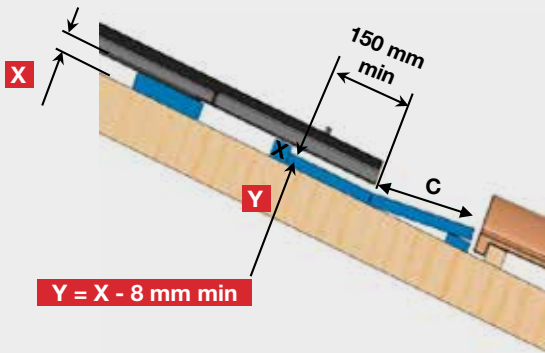
40 mm máximo  
(límite marcado por las tejas)

# Guía rápida de instalación EASY ROOF INTEGRATION KIT

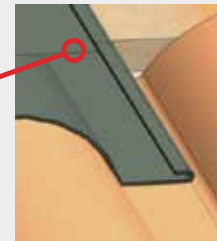
## 2. Instalación en una cuadrícula completa

Pendiente del tejado (*)	Pendiente del tejado (%)	Anchura de la tabla C min. (mm)
10 a 12	17,5 a 23	250
13 a 16	23 a 30	220
17 a 19	30 a 36	180
20 a 24	36 a 46	150
25 a 50	46 a 119	120

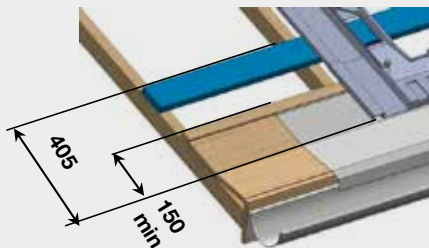
X: espesor de la tabla de fijación  
Y: espesor del listón



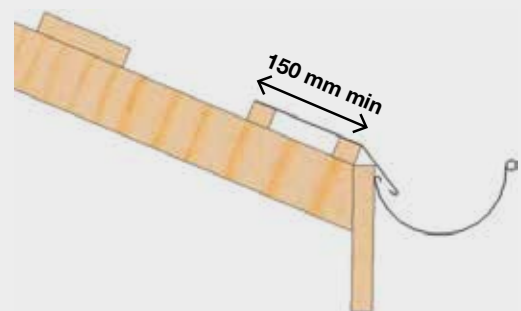
Doble hacia atrás la banda multiusos de 10 a 15 mm a la derecha, izquierda y superior.



## 2B. Instalación en el alero

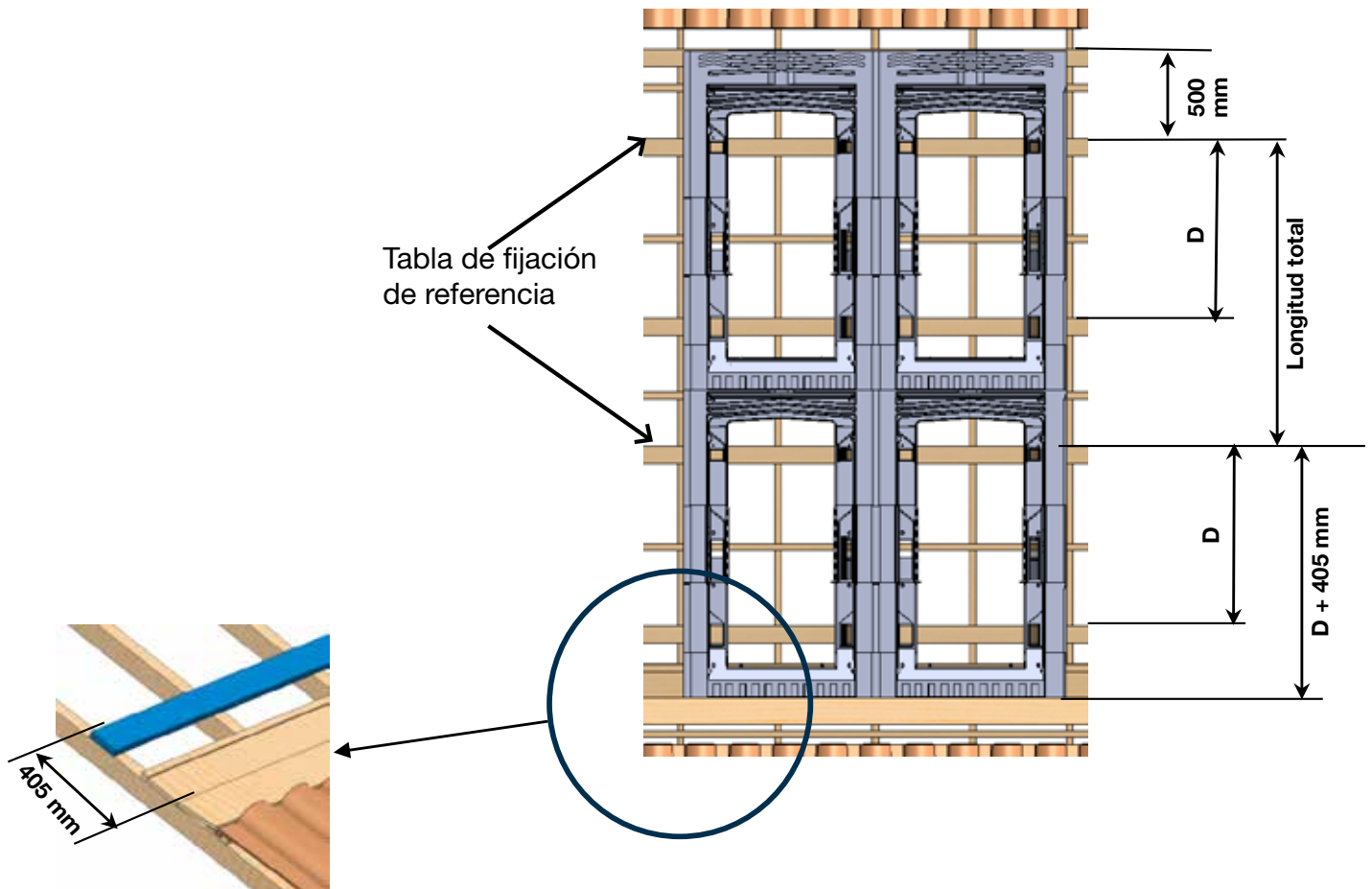


O



# Guía rápida de instalación EASY ROOF INTEGRATION KIT

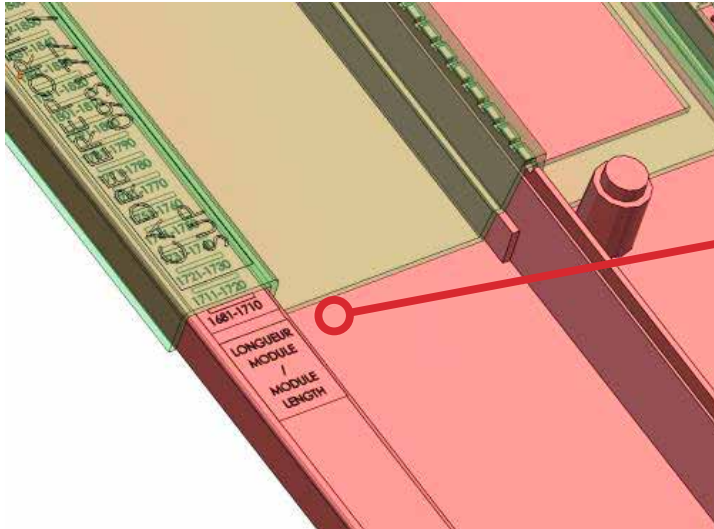
## 3. Replanteo de tablas y listones



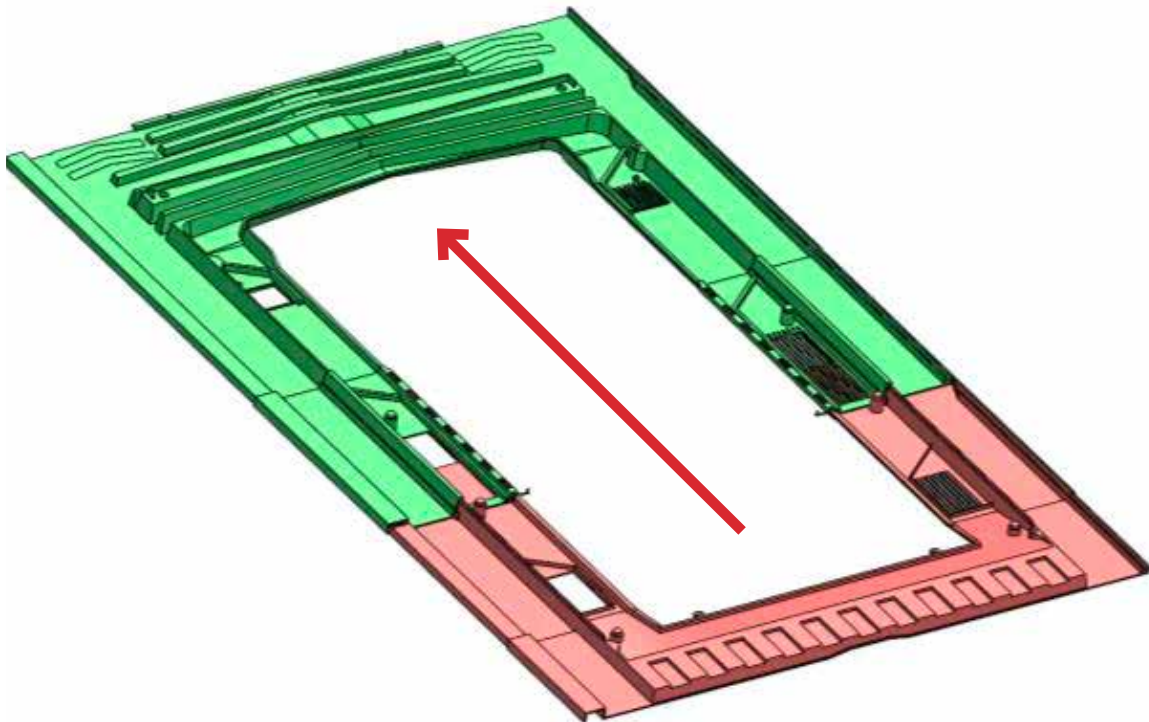
LONGITUD MÓDULO	LONGITUD TOTAL	D
1681 - 1710 mm	1715 mm	1000 mm
1711 - 1720 mm	1725 mm	1010 mm
1721 - 1730 mm	1735 mm	1020 mm
1731 - 1740 mm	1745 mm	1030 mm
1741 - 1750 mm	1755 mm	1040 mm
1751 - 1760 mm	1765 mm	1050 mm
1761 - 1770 mm	1775 mm	1060 mm
1771 - 1780 mm	1785 mm	1070 mm
1781 - 1790 mm	1795 mm	1080 mm
1791 - 1800 mm	1805 mm	1090 mm
1801 - 1810 mm	1815 mm	1100 mm
1811 - 1820 mm	1825 mm	1110 mm
1821 - 1830 mm	1835 mm	1120 mm
1831 - 1840 mm	1845 mm	1130 mm
1841 - 1850 mm	1855 mm	1140 mm
1851 - 1860 mm	1865 mm	1150 mm

LONGITUD MÓDULO	LONGITUD TOTAL	D
1861 - 1870 mm	1875 mm	1160 mm
1871 - 1880 mm	1885 mm	1170 mm
1881 - 1890 mm	1895 mm	1180 mm
1891 - 1900 mm	1905 mm	1190 mm
1901 - 1910 mm	1915 mm	1200 mm
1911 - 1920 mm	1925 mm	1210 mm
1921 - 1930 mm	1935 mm	1220 mm
1931 - 1940 mm	1945 mm	1230 mm
1941 - 1950 mm	1955 mm	1240 mm
1951 - 1960 mm	1965 mm	1250 mm
1961 - 1970 mm	1975 mm	1260 mm
1971 - 1980 mm	1985 mm	1270 mm
1981 - 1990 mm	1995 mm	1280 mm
1991 - 2000 mm	2005 mm	1290 mm
2001 - 2010 mm	2015 mm	1300 mm
2011 - 2020 mm	2025 mm	1310 mm

## 4. Ajustes del marco



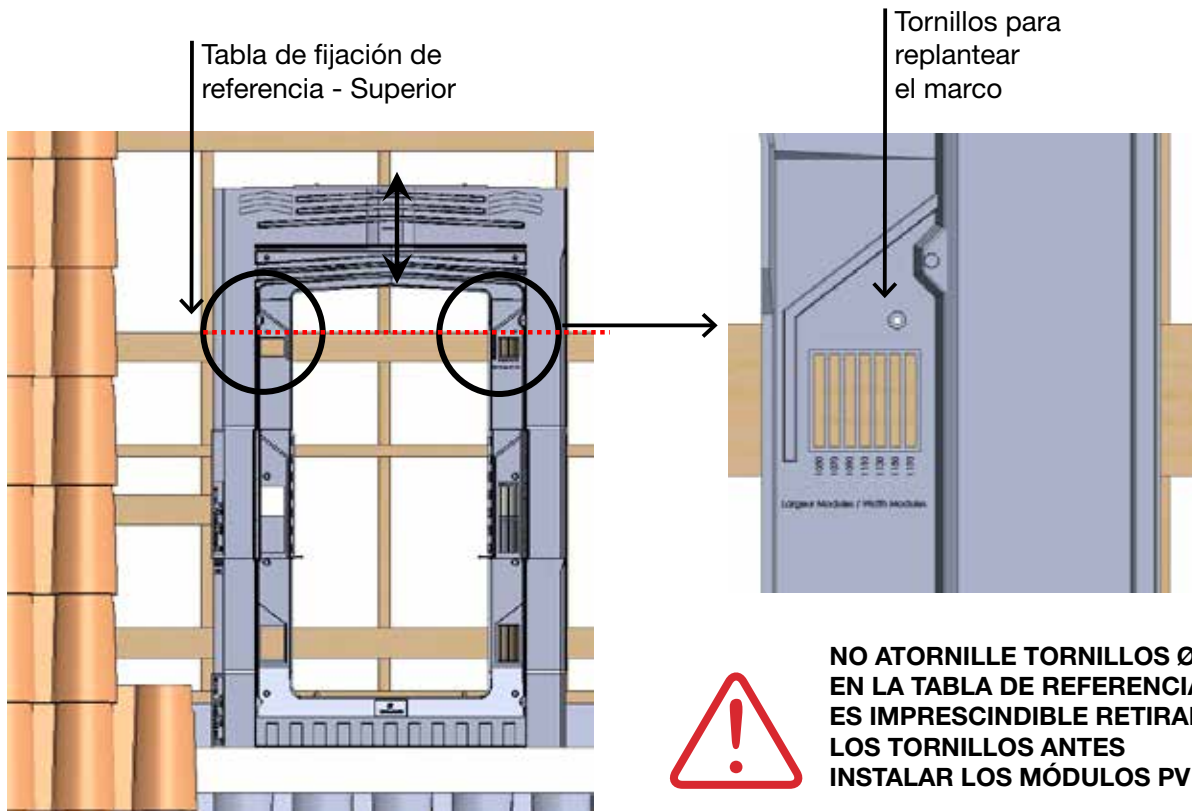
Longitud módulo  
(leyenda numérica)



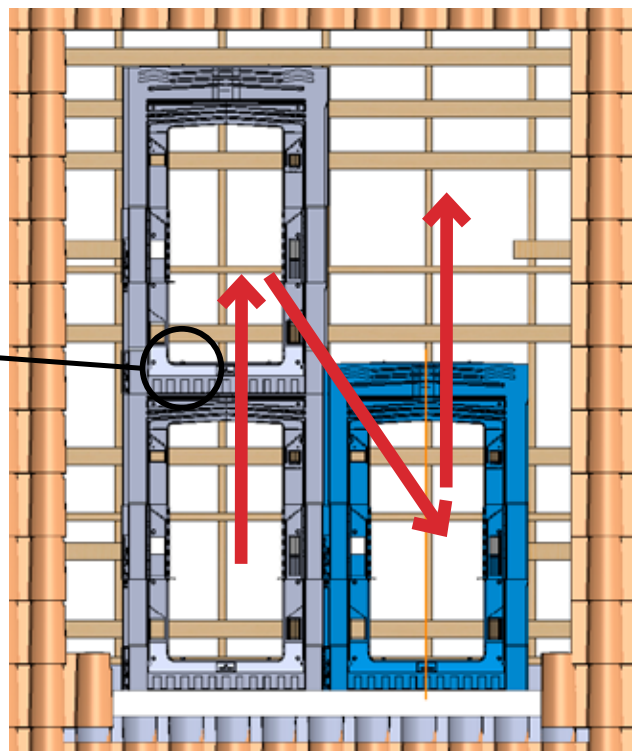
Los marcos se deslizan para adaptarse a la longitud del módulo: ajustables en incrementos de 10 mm.

# Guía rápida de instalación EASY ROOF INTEGRATION KIT

## 5. Instalación de marcos



Comenzar por el marco inferior a la izquierda.



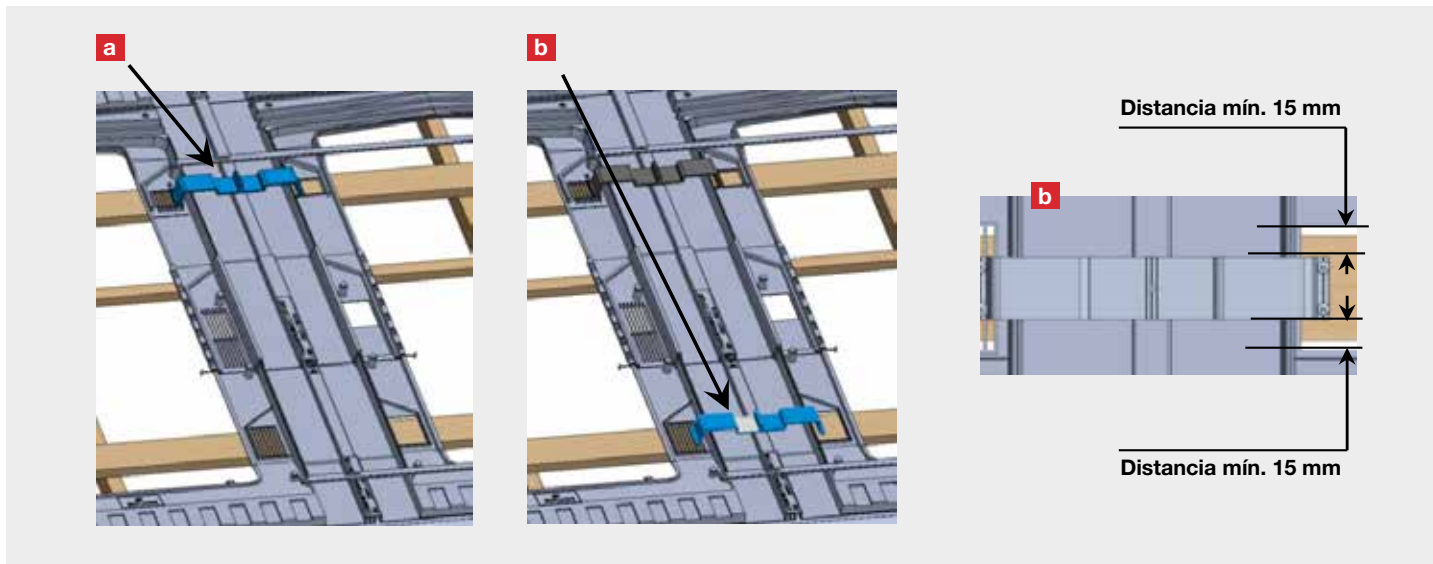


# Guía rápida de instalación EASY ROOF INTEGRATION KIT

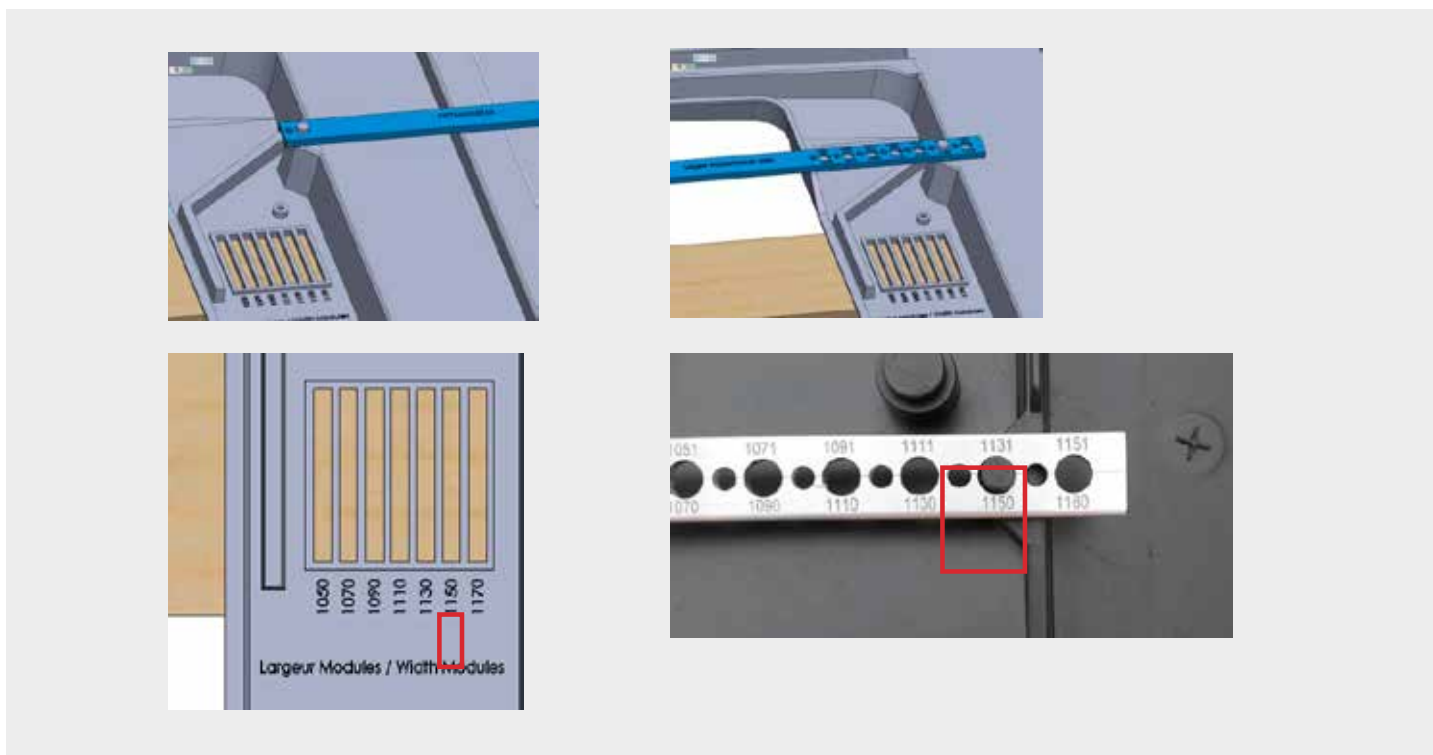
## 6. Atornillar los soportes centrales

Atornillar el soporte superior (a).

**Atención:** retirar el tornillo de posicionamiento del marco.

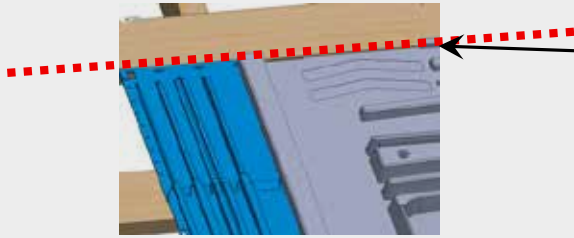


Utilizar guías de alineación para garantizar la separación correcta de los marcos.

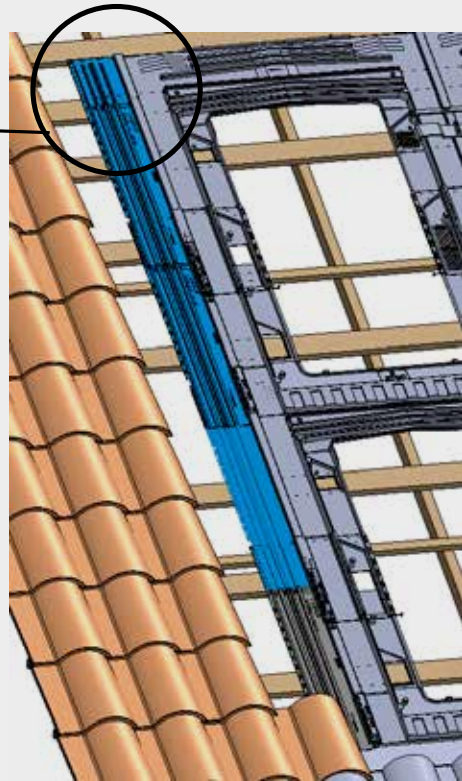
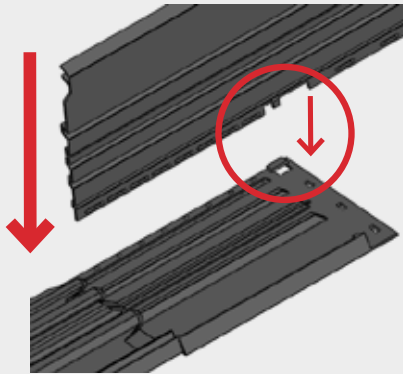


Marco	Instalación del soporte central
Marco 1031 - 1050 mm	1050 mm
Marco 1051 - 1070 mm	1070 mm
Marco 1091 - 1110 mm	1110 mm
Marco 1131 - 1150 mm	1150 mm

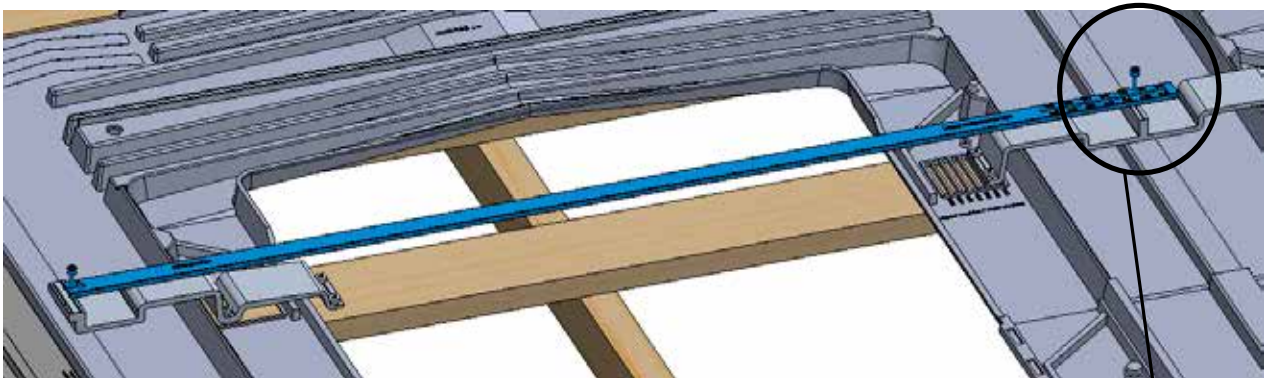
## 7. Instalación de los remates



Alinear la parte superior del marco con la parte superior del tapajuntas. Corte la parte superior del remate más alto según necesario.



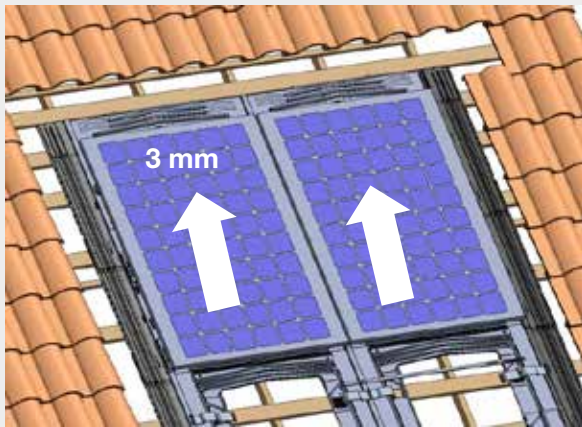
## 8. Instalación de los soportes finales en los extremos



Utilizar guías de alineación para asegurar el correcto espaciado de los soportes. Utilizar tornillos Allen.

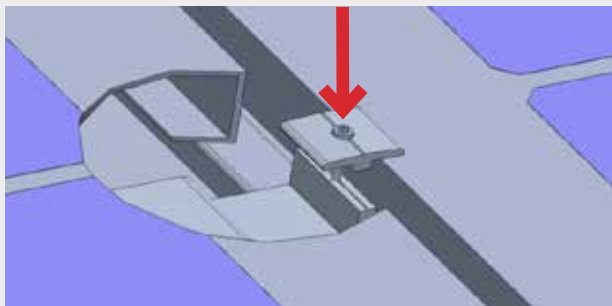


## 9. Instalación de módulos



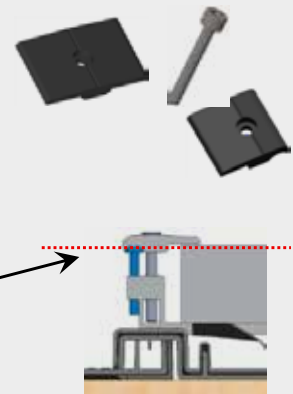
Coloque el módulo en el tope del marco y, a continuación, ajustar si procede.

## 10. Fijación de los módulos



Par de apriete  
8,8 Nm

Ajuste los  
tornillos en la  
grapa




## 13. Instalación de las tejas



Junta EPDM (para tejas  
curvas y mixtas)

Solape mínimo de las tejas en la  
parte superior del marco: 150 mm

  
**TEJAS BORJA**  
Since 1899

Una marca  
**EDILIANS GROUP**



**125** years  
1899-2024

TEJAS BORJA S.A.U (Edilians Group)  
Ctra. Llíria a Pedralba, Km. 3 - 46160 Llíria, Valencia, SPAIN  
T.+34 96 279 80 14 - solar@tejasborja.com - [tejasborja.com](http://tejasborja.com)