



Produit	SOLAR FLAT-5XL 23 Wp
Fabricant	TEJAS BORJA S.A.U. (Edilians Group)
Origine	Espagne (Valence)
Type	Tuile SOLAIRE de grand format avec base en céramique plate, emboîtement latéral et recouvrement de tête variable.
Application	Toitures et faces verticales
Mise en œuvre	Sur liteaux ou système équivalent avec support par des ergots inférieurs. Fixation mécanique (à sec), selon le DTU, à travers les trous pré-marqués. En combinaison avec la tuile céramique Flat-5XL. De droite à gauche, en ligne ou en quinconce.



CARACTÉRISTIQUES PRINCIPALES DE LA TUILE SOLAR FLAT-5XL | 23 Wp

Dimensions	457 x 510 (mm)
Longueur utile (pureau utile)	370 ~ 385 (mm)
Largeur utile	475 (mm)
Poids unitaire	7,5 kg
Pureau utile	5,46 - 5,68 unités/m ²
Poids par m²	40,95 - 42,6 kg/m ²
Pente minimale recommandée	30% – 17° (*)
Données palette	36 unités
Finition	LEON MATTE / Verre FULL-BLACK
Type de cellule	Monocristallin
Support	Base céramique Flat-5XL
Dimensions du panneau	410 x 360 x 4,5 (mm)
Zone active du panneau	385 x 315 (mm)
Équivalence aux tuiles céramiques	5 tuiles FLAT-5XL
Installation	Selon la tuile FLAT-5XL
Face avant	Verre trempé de 3,2 (mm)
Face arrière	Céramique

Valeurs approximatives. Les valeurs des dimensions des tuiles admettent une tolérance de ±2% selon le DTU en vigueur.

Il sera nécessaire, avant l'installation, de déterminer le pureau utile sur chantier. L'installation doit respecter les indications du DTU en vigueur et les spécifications techniques de Tejas Borja.

* En zone 1, dans une zone protégée, elle doit être posée en quinconce avec une bâche imperméable et un pureau de 355 mm, dans un rampant de 6,5 m maximum. Consulter la table de pentes en fonction des zones d'application et situations données (DTU en vigueur).

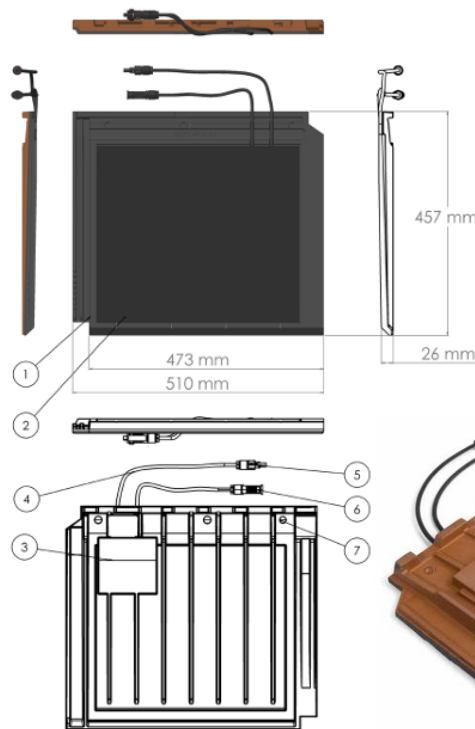
Les finitions de la Tuile SOLAR Flat-5XL offrent un aspect noir uniforme (FULL-BLACK) anti-réfléchissant, sans connexions visibles, comme c'est normalement le cas. La Tuile céramique SOLAR Flat-5XL est parfaitement compatible avec la tuile céramique Flat-5XL (voir les finitions disponibles sur le site Tejas Borja).

Les tuiles céramiques SOLAR Flat-5XL doivent être installées sur des toitures ventilées, avec double litelage ou système équivalent.

SPÉCIFICATIONS DE LA TUILE SOLAR FLAT-5XL | 23 Wp

Puissance par m²	126 ~ 131 Wp/m ²
Surface pour 1 kWp	7,63 ~ 7,93 m ²
Unités par 1 kWp	43,5 unités
Longueur du câble CC	2 x 470 (mm)
Câble CC	4,0 mm ² , (12 AWG)
Prise de connexion	MC4 Compatible
Junction Box	IP67
Normes	CE, IEC 61646 - IEC 61730**
Garantie	10 ans PRODUIT 25 ans PERFORMANCE à 80%

** Référence de certification: SM G-20W.



Légende :

- 1 - Support céramique Flat-5XL
- 2 - Panneau photovoltaïque
- 3 - Boîte céramique Junction Box
- 4 - Câbles de raccordement
- 5 - Connecteur MC4 (+) pôle positif
- 6 - Connecteur MC4 (-) pôle négatif
- 7 - Trous pour fixation sur le liteau *

* Requiert 2 vis para la fixation au liteau (par unité de tuile solaire) : diamètre de 3.5 à 4.2 / Longueur de filetage 45-55 mm, en fonction du type de liteau.



Les caractéristiques techniques peuvent faire l'objet de modifications à tout moment sans avertissement préalable. Il n'est pas exclu de trouver exceptionnellement une donnée erronée.

CARACTÉRISTIQUES ÉLECTRIQUES DE LA TUILE SOLAR FLAT-5XL | 23 Wp

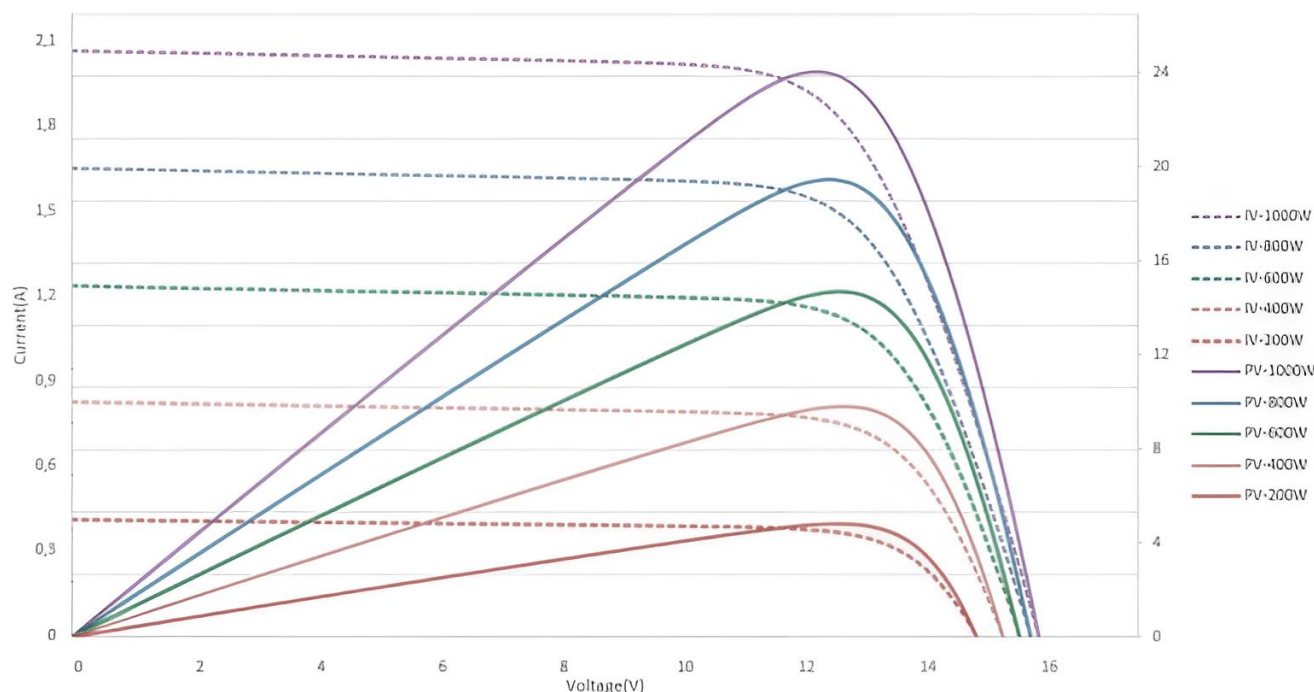
Puissance maximale (Pmax)	23 Wp
Tolérance de puissance maximale	-5% / 5 %
Courant à la puissance nominale (Impp)	1,78 A
Tension à la puissance nominale (Vmpp)	13,20 V
Courant de court-circuit (Isc)	1,92 A
Tension en circuit ouvert (Voc)	15,5 V
Efficacité de la cellule	22,70%
Tension max. du système	600 V (IEC)
Coefficient de température Pmax (δ)	- 0,38 % K
Coefficient de température Voc (β)	- 0,36 % K
Coefficient de température Isc (α)	+ 0,07 % K
Calibre max. de fusibles du système (Isf)	3 A
Température de fonctionnement	-40°C ~ 85°C

Conditions standard STC : Irradiance 1000 W/m², Température de la cellule : 25°C, AM=1,5



COURBE DE TENSION

Courbes I-V et P-V à différents niveaux d'irradiance.



COMPATIBILITÉ



Dimensions	457 x 510 (mm)
Pureau utile	340 - 385 (mm)
Largeur utile	475 (mm)
Tuiles / ml d'égout	2 unités
Poids unitaire	6,55 kg
Tuiles / m²	5,48 unités
Poids par m²	35,89 kg/m²
Pente min. recommandée	30% – 17° (*)

Valeurs approximatives. Les valeurs des dimensions des tuiles admettent une tolérance de ±2% selon le DTU. Consultez les finitions et les spécifications techniques sur le site web.



Les caractéristiques techniques peuvent faire l'objet de modifications à tout moment sans avertissement préalable. Il n'est pas exclu de trouver exceptionnellement une donnée erronée.



V-2025.03