

Certificat AENOR de Produit

Produits en terre cuite pour la construction



034/001710

AENOR, Association Espagnole de Normalisation et Certification, certifie que l'entreprise

TEJAS BORJA, S.A.U.

adresse CR LLIRIA A PEDRALBA KM 3 46160 LLIRIA (Valencia - España)

fournit des Tuiles et accessoires en terre cuite

conformément à la norme UNE-EN 1304:2014 (EN 1304:2013)

N° Fiche Technique 0240222 (voir annexe)

Site de fabrication CR LLIRIA A PEDRALBA KM 3 46160 LLIRIA (Valencia - España)

Système de certification Pour attribuer ce certificat, l'AENOR a testé le produit et vérifié le système qualité appliqué pour son élaboration. AENOR réalise ces contrôles périodiquement tant que le certificat n'a pas été annulé, selon le Règlement Particulier RP 34.02.

Ce certificat annule et remplace le certificat 034/001710, du 2015-01-16

Date de première émission 2010-07-06
Date de modification 2016-09-12
Date d'expiration 2021-09-12


AENOR Asociación Española de Normalización y Certificación
Avelino BRITO
Directeur Général d'AENOR


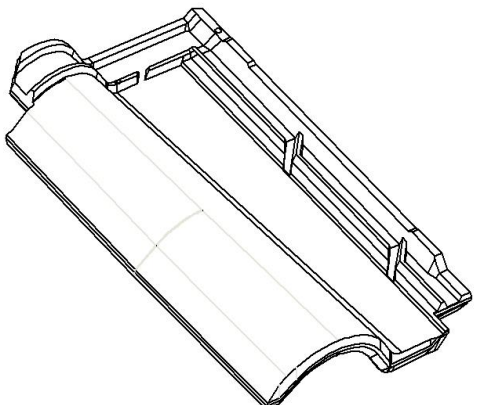
AENOR

Asociación Española de Normalización y Certificación

Génova, 6. 28004 Madrid. España
Tel. 902 102 201 - www.aenor.es

MARQUE AENOR POUR TUILES ET ACCESSOIRES EN TERRE CUITE

N° FICHE TECHNIQUE: 0240222

FABRICANT:		TEJAS BORJA, S.A.U		AENOR  Producto Certificado			
SITE DE FABRICATION:		LLIRIA (VALENCIA)					
TYPE DE PRODUIT:		TUILE TERRE CUITE À EMBOÎTEMENT EN 1304					
DENOMINATION COMMERCIALE:		TB-12® BORJAdecor®					
CARACTÉRISTIQUES DÉCLARÉES			VALEURS DE LA MARQUE				
PARAMÈTRES OBLIGATOIRES							
Dimensions nominales (mm)			Défauts de structure (% défauts)				
	Longueur	Largeur			EN 1304	≤ 2,5	
Individuelles	X	439	260	Tolérance en longueur (%)			
Recouvrement						± 2,0	
Tuiles canal			Tolérance en largeur (%) (no appliqué a tuiles canal)				
	Largeur maxime	Largeur minime				± 2,0	
Imperméabilité			Homogénéité des profils transversaux (mm) (tuiles canal)				
Catégorie 1	X	Méthode d'essai 1			X	EN 1024	
Catégorie 2		Méthode d'essai 2					≤ 15
Résistance au gel			Rectitude/Planéité (%)				
Niveau 1 (n° cycles sans altération ≥ 150)		X			L > 300 mm	≤ 1,5	
Nivel 2 (n° cycles sans altération ≥ 90)			L ≤ 300 mm	≤ 2,0			
PARAMÈTRES OPTIONNELS ANNEX D RP 34 02							
	OUI	NON	Imperméabilité (cm ³ /cm ² * jour)				
Imperméabilité (D.2 RP 34.02)		X			valeur moyen	EN 539-1	
Résistance au gel (D.3 RP 34.02)		X			valeur individuel	≤ 0,6	
SCHEMA DU PRODUIT							
 <p style="text-align: right;">Model no hidrofuge</p>							
			valeur moyen		D.2 RP 34.02	N/A	
			valeur individuel			N/A	
			Résistance à la flexion (N)		EN 538	≥ 1200	
			Résistance au gel (cycles)		EN 539-2	≥ 150	
					D.3 RP 34.02	N/A	
			Réaction au feu		EN 13501-1	A1	
			Vis-à-vis d'un incendie extérieur		EN 13501-5	Broof	
			Information complémentaire fourni par le fabricant ⁽¹⁾				
			Poids unitaire (en gram.):			3150	
Nombre de tuiles/m ² (avec un décimal):			12,8				
Pureau longitudinal (a vérifier sur chantier):			37,5				
Finissage superficiel:			Tamisages,Émailles, Vitrifiées,,Métallisées				
Couleurs à la masse:							
Modes de fixation:			Clouage				
Autre information:			Montage d'accord l'UNE 136020				
Accessoires:							
Poinçon 3 voies circulaire, Poinçon 3 voies à bourrelet, Poinçon 4 voies circulaire, Poinçon 4 voies à bourrelet, Barrière d'oiseaux universelle, Faîtière circulaire, Faîtière à bourrelet, Lanterne d.130 universelle, Sous faîtière universelle, Decocurva courante tb-12, Decocurva couvrante tb-12, Tuile 2/3 pureau tb-12, 2/3 tuile et demie tb-12, About faîtière circulaire, About arêtier à bourrelet, Rive angulaire universelle, Rives à rabat universelles, Demi tuile tb-12, Tuile a douille tb-12, Fronton rive ronde universelle circulaire, Fronton rive ronde universelle à bourrelet, Fronton rive à rabat, niverselle circulaire, Fronton rive à rabat universelle à bourrelet, Chapeau universelle, Tuile et demie tb-12, Chatière tb-12, Rives ronde universelles							

⁽¹⁾AENOR n'est pas responsable de l'information et véracité de ce paragraphe, qui est sous l'unique responsabilité du fabricant.